

東海大學附屬實驗高級中學 102 學年度（下）第二次學習評量試卷

科目	生物：2-5~4-5	班別	國中一年級	姓名		座號	
----	------------	----	-------	----	--	----	--

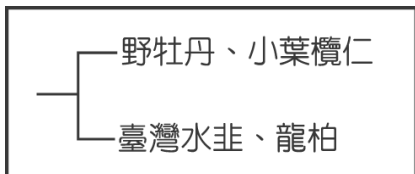
()電腦閱卷

日期：103.05.13(二)

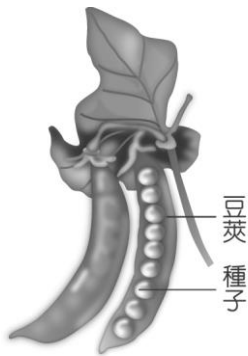
第 1 頁/試題共 4 頁 {B4}

一、選擇：1~40：1%；41~60：2%(請畫卡作答)

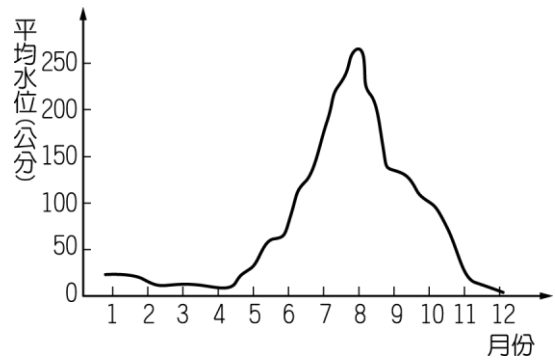
- ()達爾文所提出的演化觀念在下列敘述中，何者**錯誤**？(A)同種生物的個體間構造和功能會存在某些差異 (B)每個同種生物在環境的適應能力上都差不多 (C)族群個體數量增加過多時，造成生存資源不足而產生競爭 (D)在競爭中適應力強者，有較大的機會生存並繁殖後代。
- ()關於非洲象的學名中「*Laxodonta africana*」的敘述何者**錯誤**？(A) *Laxodonta* 是名詞 (B) *africana* 是形容詞 (C) *africana* 是屬名 (D) *Laxodonta* 是「象」的稱呼。
- ()將四種植物依下圖所示的方式進行分類，其分類的依據為何？(A)子葉的數目 (B)種子的有無 (C)維管束的有無 (D)是否會開花。



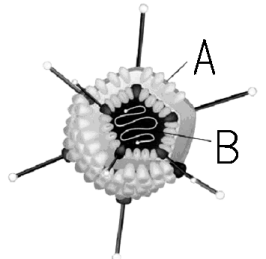
- ()關於複製生物的敘述，下列何者**錯誤**？(A)和試管嬰兒產生方式一樣 (B)屬於生物技術的範圍 (C)胚胎需在母體的子宮內發育 (D)子代基因和提供細胞核的親代基因相同。
- ()如圖為豌豆的豆莢，則下列關於豌豆的敘述何者正確？(A)屬於單子植物 (B)豆莢為胚珠發育而來 (C)子房中至少含有9個胚珠 (D)精細胞經由水分與卵結合受精。



- ()如圖為學運湖近20年來每一個月的平均水位變化圖，具有下列何種演化適應的魚類最有可能終年在此環境生存？(A)在枯水時期的爛泥潭中仍能存活的魚種 (B)具深水位才能生存的魚種 (C)只能適合氧氣含量較高的池水中的魚種 (D)在7~8月時，可以改變性別能力的魚種。



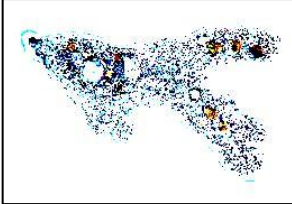
- ()將人類凝血第八因子的基因轉殖到山羊細胞，並設法讓它在乳腺細胞中大量出現，則山羊的乳汁中就含有大量凝血因子，請問這樣的研究屬於何種技術？(A)基因突變 (B)基因轉殖 (C)複製生物 (D)基因篩選。
- ()如圖為病毒模式圖，以下敘述哪些是正確的？甲.A是指病毒的細胞壁；乙.A的成分是肽聚醣；丙.B是指病毒的細胞核；丁.B內含有遺傳物質。(A)甲乙丙丁 (B)乙丙丁 (C)甲丙 (D)丁。
- ()下列有關**同種生物**的敘述，何者**錯誤**？(A)具有相同的學名 (B)生理機能相近 (C)自然情形下，可產生具生殖能力的後代 (D)同種不一定同屬。
- ()若在山頂的岩層中，找到 500 萬年前的珊瑚化石，則下列推論何者最合理？(A) 500 萬年前，此地區為火山地形 (B) 500 萬年前的珊瑚可生存在高山上 (C) 500 萬年前的珊瑚被岩漿掩埋後，變成化石 (D)地殼變動將 500 萬年前屬於海底的珊瑚化石抬升，形成高山。
- ()水池中的魚類經常感染水黴菌而死亡，請問水黴菌應屬於下列哪一類生物？(A)原生動物 (B)原生菌類 (C)真菌類 (D)藻類。
- ()下列何者**不屬於**化石？(A)管蟲的鑽爬痕跡 (B)棲蘭山上的神木群 (C)冰層中



東海大學附屬實驗高級中學 102 學年度（下）第二次學習評量試卷

科目	生物：2-5~4-5	班別	國中一年級	姓名		座號	
----	------------	----	-------	----	--	----	--

() 電腦閱卷 日期：103.05.13(二) 第 2 頁/試題共 4 頁 {B4}

- 保存完整的長毛象遺體 (D)恐龍的足跡和排泄物。
16. ()有關眼蟲的敘述下列何者正確？(A)具葉綠體，可行光合作用 (B)屬於原核物界的藻類 (C)俗稱為裸藻，具細胞壁 (D)具有眼點和纖毛，以利運動和捕食。
17. ()根據地層中挖出的化石，我們無法作出下列何項判斷？(A)可推測當時的氣候環境 (B)可推測生物身上的斑紋和膚色 (C)推測生物的生存年代 (D)推測生物的食性關係。
18. ()校園中的二葉松，具有下列哪些特性？(甲)具有雌、雄毬果；(乙)種子在果實內受保護；(丙)種子具翅，可隨風散播；(丁)可藉由昆蟲傳播花粉。(A)甲丙 (B)乙丁 (C)甲丁 (D)乙丙。
19. ()選出正確敘述？(甲)哺乳類出現在中生代；(乙)三葉蟲是中生代岩層的標準化石；(丙)煤炭是古生代時，高大蕨類傾倒後形成；(丁)腔棘魚、銀杏和鱟是皆為活化石。(A)甲乙丙丁 (B)乙丙 (C)甲丙丁 (D)乙丙丁。
20. ()在一棵高大的神木下發現了幾株植物，葉呈羽狀複葉，葉的背面有排列整齊的褐色圓點，試推測可能為下列何種植物？(A)土馬騾 (B)山蘇 (C)地錢 (D)烏毛蕨。
21. ()如圖為變形蟲，下列有關變形蟲的描述，哪幾項是正確的？(甲)是單細胞生物；(乙)不具有細胞核；(丙)是一種原生生物；(丁)能行光合作用來獲得養分；(戊)藉偽足進行運動和捕食。(A)甲丙丁 (B)甲丙戊 (C)乙丙丁 (D)乙丙戊。
- 
22. ()下列關於「裸子植物有性生殖」的敘述，何者正確？(A)精卵的結合需要水為媒介 (B)花是裸子植物的生殖器官 (C)雌毬果受精後，可形成果實 (D)主要靠風力來傳播花粉。
23. ()下列何者為龍柏與玉米兩種植物，不同之處？(A)維管束的有無 (B)果實的有無 (C)種子的有無 (D)花粉的有無。
24. ()下列何者生物演化的敘述，何者為「人擇」作用？(A)長頸鹿脖子長的演化 (B)濫用殺蟲劑，造成蚊蟲抗藥性的演化 (C)基因轉殖作物，生產高蛋白質的物種演化 (

- D)枯葉蝶長像枯樹葉的型態演化。
25. ()下列何者不屬於化石？(A)海生館水族箱裡的活化石-鱟 (B)三葉蟲 (C)冰層中遺體保存完整的長毛象 (D)恐龍的糞便。
26. ()下列關於裸子植物的敘述何者正確？(A)銀杏會開花 (B)松子是紅檜的果實，可食用 (C)五葉松的雄毬果有花粉粒，成熟後會隨風落在雌毬果上形成花粉管 (D)松樹的毬果內有雌、雄花蕊。
27. ()下列有關生物分類的敘述，何者錯誤？(A)生物的分類中，階層愈低，所包含的生物種類也愈少 (B)同種的雌雄個體可以在自然情況下交配，產生具有生殖能力的後代 (C)生物分類的主要依據是外形上的特徵 (D)若生物甲乙同屬、甲丙同科，則生物甲和丙親緣關係較乙遠。
28. ()關於生物的演化過程，下列何者正確？(A)最早登上陸地上的植物是蘚苔類 (B)被子植物於中生代大量繁衍 (C)哺乳類於古生代後期出現 (D)爬蟲類在中生代後，在地球上完全滅絕。
29. ()下列有關裸子植物的敘述，何者錯誤？(A)胚珠裸露 (B)沒有花及果實等構造 (C)毬果為生殖構造 (D)無維管束構造。
30. ()脊椎動物的演化順序為何？甲.魚類；乙.鳥類；丙.兩生類；丁.爬蟲類；戊.哺乳類。
 (A) 甲→丙→丁→乙→戊
 (B) 甲→丙→丁→乙→戊
 (C) 甲→丙→乙→丁→戊
 (D) 甲→丙→丁→戊→乙。
31. ()在電影中生代「侏羅紀」的場景中，出現了原始人、暴龍、始祖鳥、蘇鐵、長毛象與木蘭科開花植物，就地質年代和生物演化的觀點來看，該場景有何項是須要修正的地方？(A)始祖鳥和暴龍已經滅絕，不會出現 (B)人類和長毛象屬於新生代物種，不會出現 (C)蘇鐵和木蘭科開花植物不屬於中生代物種 (D)蘇鐵和銀杏屬於活化石，不存在中生代。
32. ()如下表，判斷揚子鱷與密河短吻鱷的分類親緣關係為何？(A)同屬但不同科 (B)不同屬也不同種 (C)同屬但不同種 (D)同種但不同屬。

俗名	學名
揚子鱷	<i>Alligator sinensis</i>
密河短吻鱷	<i>Alligator mississippiensis</i>

東海大學附屬實驗高級中學 102 學年度 (下) 第二次學習評量試卷

科目	生物：2-5~4-5	班別	國中一年級	姓名		座號	
----	------------	----	-------	----	--	----	--

() 電腦閱卷

日期：103.05.13(二)

第 3 頁 / 試題共 4 頁 {B4}

33. () 牧人飼養的羊，原本皆為長腿，因短腿羊照顧較為方便，於是便設法培育短腿品系的羊，這種短腿品系的培育稱為下列何者？(A) 人擇 (B) 性擇 (C) 天擇 (D) 用進廢退。
34. () 臺東知本地區盛產鳳梨釋迦等品種；這種新品種釋迦的培育，和下列何者無關？(A) 人擇 (B) 品種改良 (C) 基因突變 (D) 物競天擇。
35. () 最早哺乳類，出現在下列哪一時期？(A) 前寒武紀 (B) 古生代 (C) 中生代 (D) 新生代。
36. () 有關生命演化的敘述，下列何者正確？(A) 化石是研究生物演化的最直接證據之一 (B) 最早的生命出現在陸地 (C) 爬蟲類於中生代末期，全部滅絕 (D) 三葉蟲和菊石曾經共存在中生代的海洋中。
37. () 下表為筆筒樹與台灣水韭作較，下列敘述何者正確？

選項	筆筒樹	台灣水韭
(A)	具有維管束	不具維管束
(B)	有根、莖、葉的構造	沒有根、莖、葉的構造
(C)	產生種子	不產生種子
(D)	具細胞壁、葉綠體	具細胞壁、葉綠體

38. () 附表為 7 種生物依照歸屬的分類階層列出，請問哪一種生物和其他生物關係最疏遠？(A) a 生物 (B) c 生物 (C) e 生物 (D) f 生物。

界	abcdefg
門	abdefg
綱	abdfg
目	abdg
科	abg

39. () 學名之二名法是哪一位學者所提出？(A) 林奈 (B) 達爾文 (C) 拉馬克 (D) 虎克。
40. () 下列哪一種生物屬於原核生物界？(A) 黏菌 (B) 藍綠菌 (C) 矽藻 (D) 錐體蟲。
41. () 酵母菌的細胞壁成分為何？(A) 肽聚醣 (B) 幾丁質 (C) 纖維素 (D) 蛋白質。
42. () 下列關於原核生物的敘述，何者錯誤？(A) 原核生物缺乏細胞膜，故無細胞核 (B) 細菌在自然界可當分解的角色 (C) 藍綠菌具葉綠素，可行光合作用 (D) 原核生物都具有細胞壁的構造。
43. () 下列哪一項敘述，為蕨類植物特徵？(A) 樹上具有毬果的臺灣五葉松 (B) 開著紫

花的酢漿草 (C) 葉背有孢子囊堆的過貓 (D) 結了許多紫黑色果實的樹葡萄。

44. () 關於蘚苔植物與蕨類植物的比較，下列何者錯誤？(A) 兩者皆有細胞壁和葉綠體 (B) 兩者皆有根莖葉等構造 (C) 兩者均能利用孢子繁殖 (D) 兩者均能利用光合作用自行製造養分。
45. () 關於病毒的敘述，下列何者正確？(A) 病毒是原核生物之一 (B) 病毒具有細胞核的構造 (C) 病毒的遺傳物質是由蛋白質所組成 (D) 病毒只能寄生在活細胞中。
46. () 有關天擇和人擇的比較，下列何者錯誤？(A) 天擇的演化速度較慢 (B) 天擇的篩選者是環境 (C) 人擇育種的生物，有利於該物種在自然界的生存競爭 (D) 人擇的演化時程較短暫。
47. () 在地層中發現下列何者，最能做為該地層過去曾經位於海洋的證據？(A) 始祖鳥化石 (B) 蕨類所形成的煤礦 (C) 琥珀出土的岩層 (D) 古代珊瑚和海膽的化石。
48. () 植物界是由下列何項物種演化而來 (A) 綠藻 (B) 眼蟲 (C) 藍綠藻 (D) 蕈類。
49. () 電影「冰原歷險記」中描述兩萬年前的「冰河時代」，長毛象、劍齒虎等哺乳動物結伴冒險的故事。請問此部電影應該是描述哪一個地質年代？(A) 古生代 (B) 中生代 (C) 新生代 (D) 杜撰的故事，無法推測。
50. () 下列何者不是生物演化呢？(A) 現代馬的腳趾數變少 (B) 長頸鹿的脖子愈來愈長 (C) 魚類演變成兩生類 (D) 蝌蚪變青蛙。
51. () 下列植物中，何者沒有維管束？(A) 崖薑蕨和鐵線蕨 (B) 南洋杉和溼地松 (C) 地錢和土馬騮 (D) 構樹和油桐花。
52. () 附中幼兒園前行人走道旁，種植一排羅漢松植物，試問下列何者是羅漢松的特性之一？(A) 結毬果 (B) 無種子 (C) 靠孢子繁殖 (D) 網狀葉脈屬雙子葉植物。
53. () 如圖所列的三種植物中，共同特徵為下列何者？(A) 以孢子繁殖 (B) 具維管束 (C) 具毬果 (D) 結果實。



54. () 水蘊草具有根、莖、葉等構造，並且莖細長

東海大學附屬實驗高級中學 102 學年度（下）第二次學習評量試卷

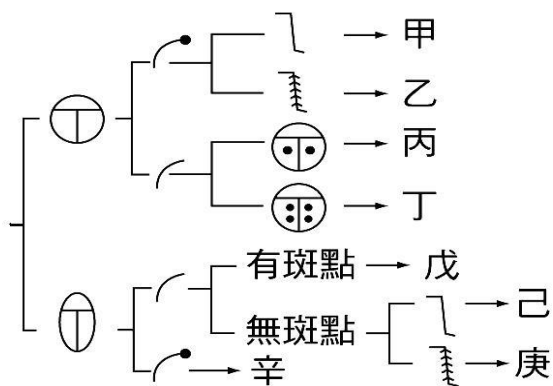
科目	生物：2-5~4-5	班別	國中一年級	姓名		座號	
----	------------	----	-------	----	--	----	--

() 電腦閱卷

日期：103.05.13(二)

第 4 頁/試題共 4 頁 {B4}

- 有節，節上著生多枚狹長的葉片，葉呈深綠色可行光合作用，開小白花，具三片花瓣。根據這些特徵，試問水蘊草屬應屬於下列何種植物？(A) 蘚苔類 (B) 裸子植物 (C) 蕨類 (D) 單子葉植物。
55. () (甲) 適者生存；(乙) 生存競爭；(丙) 個體差異；(丁) 過度繁殖。達爾文對於演化的觀點，其發生的先後順序為何？(A) 甲乙丙丁 (B) 乙丙丁甲 (C) 丙丁乙甲 (D) 丁乙甲丙。
56. () 「歲寒三友」中的松、竹、梅分別屬於下列何種植物？(A) 蕨類植物、單子葉植物、雙子葉植物 (B) 裸子植物、雙子葉植物、蕨植物 (C) 裸子植物、單子葉植物、雙子葉植物 (D) 單子葉植物、雙子葉植物、裸子葉植物。
57. () 有關生物分類階層的敘述，下列何者正確？(A) 「同門」必「同科」 (B) 「同屬」的親緣比「同科」的親緣近 (C) 「同目」的親緣比「同屬」的親緣近 (D) 「同綱」必「同目」。
58. () 根據表中所示之檢索表，可查出如圖昆蟲所屬的類別為下列何者？(A) 甲 (B) 乙 (C) 丁 (D) 庚。



59. () 甲乙同屬、乙丁同科、丙丁同目，則和乙動物在分類上，關係最遠的生物為何？(A) 甲 (B) 丙 (C) 丁 (D) 甲丙。
60. () 從網路下載臺灣維管束植物的資料中，無法獲得下列何者的資訊？(A) 蘚苔植物 (B) 蕨類植物 (C) 裸子植物 (D) 被子植物。

二、是非題：1% (對的劃-A；錯的劃-B)

61. () 基因改造生物，如黃豆、螢光魚等；皆屬於生物科技中，基因轉殖技術的研究範疇。
62. () 白面母羊提供細胞核，植入黑面母羊去核的卵細胞中，所產下的複製羊，應屬於白面公

[請翻面繼續作答!!]

羊。

63. () 主張「器官越使用越發達，後天獲得的性狀改變可遺傳至下一代」演化學說之科學家為孟德爾。
64. () 達爾文主張「用進廢退、適者生存」的演化理論。
65. () 金魚是人們由利用鯽魚培育出來的，應屬於人擇演化作用結果。
66. () 濫用抗生素導致抗藥性細菌產生，應屬於天擇演化作用的結果。
67. () 所有化石都須經過石化作用才可形成。
68. () 蜻蜓、尼羅河鱷魚和龍膽石斑等都是古生代海洋中常見的活化石。
69. () 馬的演化過程中，其體型由小變大，趾數由少變多；推斷生活環境由叢林演化至草原。
70. () 兩生類的四肢，推測可能是由魚類的胸鰭和腹鰭演化而來。
71. () 裸子植物出現在古生代、而高大蕨類如筆筒樹現在中生代。
72. () 生物演化過程中，爬蟲類出現後才有哺乳類和始祖鳥的出現。
73. () 最早的人類出現在中生代前期，恐龍滅絕以前的年代。
74. () 衣魚、甲魚和鮭魚在生物分類上，都屬於魚類。
75. () 在分類階層中，貓和狗同目，人和貓同綱；則人和狗也同綱。
76. () 下列生物：黏菌、海帶、香菇、獼猴、圓柏、樹蕨、酵母菌、新月藻等生物；皆屬於真核生物。
77. () 矽藻和石蓴在分類上的關係上，如同石花菜和昆布一樣，都屬於原生生物界中，不同的藻類。
78. () 黴菌的孢子萌發後，先形成菌絲，再成熟為假根、花粉囊和孢子囊；以利出芽生殖。
79. () 裸子植物和被子植物都是利用種子傳播的維管束植物。
80. () 蕨類植物具地下莖，但無真正的根莖葉；孢子成熟後會形成種子，部分筆筒樹會開花並結果實。

【試題結束，共 4 頁】

【劃卡時，請務必填寫及劃上基本資料】

PS.

請同時將答案寫在卷子上，方便核對答案和檢討。

東海大學附屬實驗高級中學 102 學年度（下）第二次學習評量試卷

科目	生物：2-5~4-5	班別	國中 一 年級	姓名		座號	
----	------------	----	---------	----	--	----	--

()電腦閱卷

日期：103.05.13(二)

第 5 頁/試題共 4 頁 {B4}

解答

一、選擇：

- 01. BCDAC
- 06. BDCAB
- 11. DDDBB
- 16. ABACD
- 21. BDBCA
- 26. CCADB
- 31. BCADC
- 36. ADBAB
- 41. BACBD
- 46. CDACD
- 51. CABDC
- 56. CBBBA

二、是非題：

- 61.ABBBA
- 66.ABBBA
- 71.BABBA
- 76.AABAB